

# Shenandoah Pro™



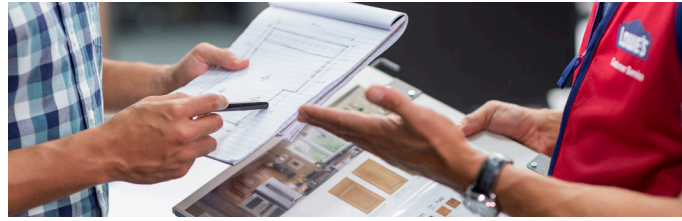
**Style. Value. Quality. ShenandoahPro™**

Estilo. Valor. Calidad. ShenandoahPro™



# Why choose ShenandoahPro™ for your next project?

¿Por qué elegir ShenandoahPro™ para su próximo proyecto?



## Exclusive Pro Pricing

- Cabinetry Starting at \$86 per Linear Foot
- Average of 20% Off Compared to Other Showroom Brands
- Multi-Unit Discounts
- No Minimum Order
- Free Jobsite Delivery

### Precio exclusivo para profesionales

- Gabinetes desde \$86 por pie lineal
- Promedio de 20 % de descuento en comparación con otras marcas de exposición
- Descuentos para múltiples unidades
- Sin pedido mínimo
- Entrega gratuita en el emplazamiento de la obra



## Quality Construction with ADA SKUs

- 28 ADA SKUs
- 12 Options and Modifications Including Furniture Ends and All Plywood Construction
- 1/2-In. Furniture-Grade Side Panels
- 21-In. Full Access Drawers with Concealed Glides
- Solid Hardwood Face Frames
- Soft-Closing Doors and Drawers
- 3/4-In. Full-Depth Base Shelves

### Fabricación de calidad con SKU de ADA

- 28 SKU de ADA
- 12 opciones y modificaciones que incluyen extremos de muebles y toda la fabricación de madera contrachapada
- Paneles laterales de 1/2 pulg. de categoría para muebles
- Gavetas de acceso completo de 21 pulg. con deslizadores ocultos
- Marcos frontales de madera dura sólida
- Puertas y gavetas de cierre suave
- Estantes del gabinete base de profundidad media de 3/4 pulg.



## Express Manufacturing

- 10-Day Build and Ship
- Made for When You Need It Fast
- Roughly \$10 per Cabinet (Varies by SKU)
- Only ShenandoahPro Customers Are Eligible

### Fabricación exprés

- Fabricación y envío en 10 días
- Hecho para cuando lo necesite, rápidamente
- Aproximadamente \$10 por gabinete (varía según el SKU)
- Solo los clientes de ShenandoahPro son elegibles



## Styles to Satisfy Your Customers

- 3,000+ SKUs
- 16 Door Styles, Including Modern, Transitional, and Traditional
- Full and Standard Overlay
- Raised and Recessed Panel
- Available in 24 Stains, Paints and Wrapped Finishes
- 4 Species — Paint, Duraform®, Maple, Cherry
- 332 Accessory Options

### Estilos para satisfacer a sus clientes

- Más de 3000 SKU
- 16 estilos de puertas que incluyen moderno, de transición y tradicional
- Cobertura completa y estándar
- Paneles a relieve y empotrados
- Disponible en 24 acabados con tintes, pinturas y enchapados
- 4 especies: pintura, Duraform®, arce, cerezo
- 332 opciones de accesorios



### ShenandoahPro™

### Shenandoah Value Series Pro

<b>Door Styles</b> Estilos de puertas	14	2
<b>Finishes</b> Acabados	23	5
<b>Cabinet Construction</b> Fabricación de gabinetes	Engineered Wood All Plywood  Madera procesada Completamente en madera contrachapada	Engineered Wood -  Madera procesada -
<b>Drawer Construction</b> Fabricación de gavetas	- Dovetailed Hardwood Full Access Hidden Glides®  - Madera dura con cola de Milano Full Access Hidden Glides®	Engineered Wood Dovetailed Hardwood Side-Mounted Glides  Madera procesada Madera dura con cola de milano Deslizadores de montaje lateral
<b>Shelf Thickness</b> Grosor del estante	3/4"	1/2"
<b>Hinges</b> Bisagras	6-way-adjustable ajustable en 6 direcciones	6-way-adjustable ajustable en 6 direcciones
<b>Options</b> Opciones	CushionClose® Furniture Ends Plywood Ends Inverted Frame Increased/Reduced Depth Recessed Toe Kick Matching Interior Void Door Option Cabinet Front Only Void Top Drawer Specialty/Glass Door  CushionClose® Extremos para muebles Extremos de madera contrachapada Marco invertido Mayor/menor profundidad Rodapié empotrado Interior combinado Opción de puerta hueca Solo frente del gabinete Sin cajón superior Especialidad / Puerta de vidrio	- - - Inverted Frame Increased/Reduced Depth Recessed Toe Kick Matching Interior Void Door Option Cabinet Front Only Void Top Drawer Specialty/Glass Door  - - - Marco invertido Mayor/menor profundidad Rodapié empotrado Interior combinado Opción de puerta hueca Solo frente del gabinete Sin cajón superior Especialidad / Puerta de vidrio
<b>Universal Design</b> Diseño universal	Yes Sí	Yes Sí
<b>SKUs</b>	3000+	3000+

### Start-to-Finish Service

Rapid Response Replacement Program

### Real-Time Order Tracking

[www.CabinetTracker.com/Lowes](http://www.CabinetTracker.com/Lowes)

### Lifetime Limited Warranty

[shenandoahcabinetry.com/warranty](http://shenandoahcabinetry.com/warranty)

### Servicio de principio a fin

Programa de reemplazo de respuesta rápida

### Seguimiento de pedidos en tiempo real

[www.CabinetTracker.com/Lowes](http://www.CabinetTracker.com/Lowes)

### Garantía limitada de por vida

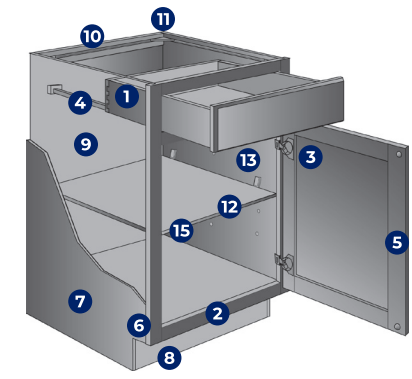
[shenandoahcabinetry.com/warranty](http://shenandoahcabinetry.com/warranty)



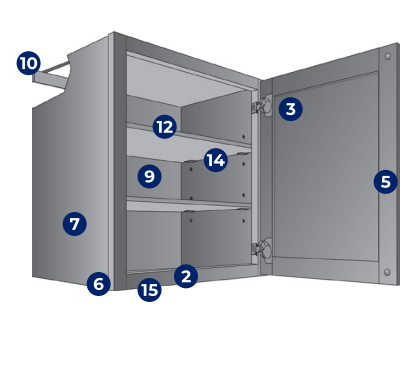
STANDARD CONSTRUCTION | FABRICACIÓN ESTÁNDAR

ShenandoahPro™

Base Cabinet  
Gabinete base



Wall Cabinet  
Gabinete de pared



- 1 Dovetailed 5/8" Thick Drawer Box with Plywood Bottom
- 2 3/4" x 1 7/8" Hardwood Face Frame
- 3 6-Way-Adjustable Hidden Hinges®, CushionClose® Option.
- 4 Full Access Hidden Glides®, CushionClose® Option.
- 5 Solid Wood Door Frame
- 6 1/2" Reveal
- 7 End Panels: 1/2" Engineered Wood Sides with TuffTech® Finish, 1/2" Plywood Sides End Option, 3/4" Plywood Sides Furniture End Option.
- 8 Toe Kick: 1/2" Engineered Wood Inset Toe Kick, 1/2" Plywood Inset Toe Kick Option.
- 9 1/2" Hardboard Substrate Captured Back
- 10 Base Cabinet 3/4" Hardwood Hanging Rail, Wall Cabinet 1/2" Structural Hanging Rail (Top and Bottom), Plywood Option.
- 11 Corner Block
- 12 3/4" Thick Shelving, Plywood Construction Option.
- 13 Base Locking Shelf Rests
- 14 Metal Shelf Rests
- 15 Edge Banding

All Plywood Construction\* Upgrade

Upgraded all plywood cabinet sides, shelves, cabinet backs, toe kicks and hanging rails are the ultimate in durability and stability and add to the value of your investment.

\*All Plywood Construction refers to the cabinet box components and shelving as detailed in our specification guide (Lowe.com/ShenandoahCabinetrySpecGuide). Plywood components meet the Hardware Plywood & Veneer Association's standards for hardwood and decorative plywood (www.hpva.org).

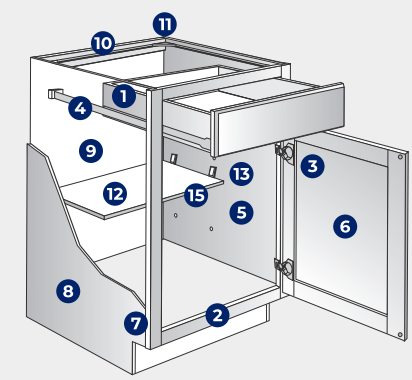
Mejora de fabricación completamente en madera contrachapada\*

Los costados, los estantes, las partes posteriores de los gabinetes, los rodapiés y los rieles colgantes están mejorados para ser completamente de madera contrachapada y son lo máximo en durabilidad y estabilidad para que sean un aporte al valor de su inversión.

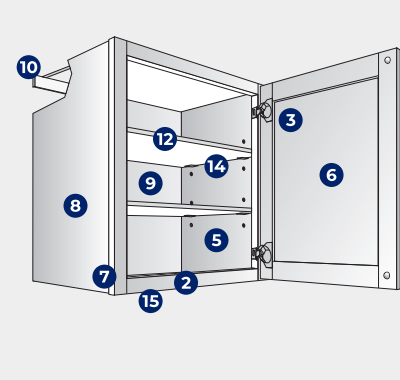
\*Fabricación completamente en madera contrachapada se refiere a los componentes de la caja del gabinete y los estanterías como se detalla en nuestra guía de especificaciones (Lowe.com/ShenandoahCabinetrySpecGuide). Los componentes de madera contrachapada cumplen con los estándares de la Hardware Plywood & Veneer Association para madera dura y madera contrachapada decorativa (www.hpva.org).

Shenandoah  
Value SERIES Pro

Base Cabinet  
Gabinete base



Wall Cabinet  
Gabinete de pared



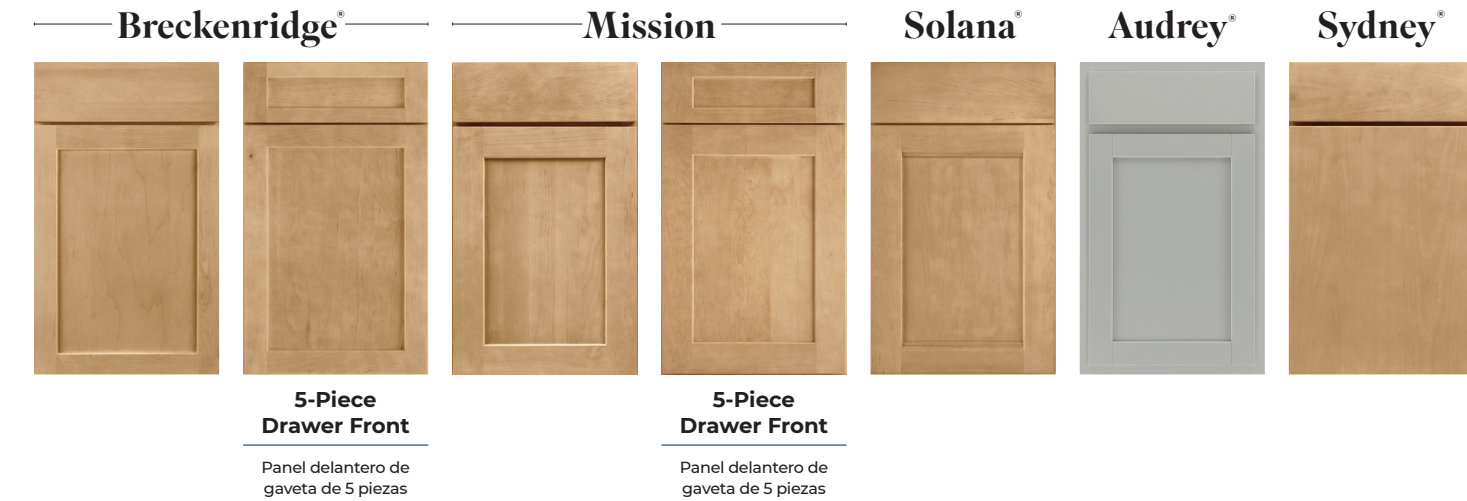
- 1 1/2" Thick, 18" Deep Engineered Wood Drawer Box with MDF Drawer Bottom. 5/8" Thick, 18" Deep Solid Wood Dovetail Drawer Upgrade Option.
- 2 3/4" x 1 7/8" Hardwood Face Frame
- 3 6-Way-Adjustable Hidden Hinges®
- 4 Side-Mounted Drawer Glides
- 5 TuffTech® Interior
- 6 Doors, Floating Center Panel with BeautyGuard® Finishing System
- 7 1/4" Reveal
- 8 1/2" Thick Side Return Engineered Wood Finished with TuffTech®
- 9 1/2" Hardboard Substrate Captured Back
- 10 Base Cabinet 3/4" Hardwood Hanging Rail, Wall Cabinet 1/2" Structural Hanging Rail (Top & Bottom), Plywood Option.
- 11 Corner Block
- 12 1/2" Thick Shelving Finished with TuffTech®
- 13 Locking Plastic Shelf Rests
- 14 Metal Shelf Rests
- 15 Edge Banding

- 1 Caja de la gaveta de madera procesada de 1/2 pulg. de grosor y 18 pulg. de profundidad con parte inferior de la gaveta de MDF. Opción de mejora de gaveta de cola de milano de madera maciza de 5/8 pulg. de grosor y 18 pulg. de profundidad.
- 2 Marco frontal de madera dura de 3/4 pulg. x 1 7/8 pulg.
- 3 Hidden Hinges® ajustables en 6 direcciones
- 4 Guías de gaveta laterales
- 5 Interior de TuffTech®
- 6 Puertas, panel central flotante con sistema de acabado BeautyGuard®
- 7 1/4 pulg. a la vista
- 8 Acabado de madera procesada con retorno lateral de 1/2 pulg. de grosor con TuffTech®
- 9 Parte posterior de sustrato de madera prensada de 1/2 pulg.
- 10 Riel para colgar de madera dura de 3/4 pulg. para gabinete base. Riel para colgar estructural de 1/2 pulg. para gabinete de pared (superior e inferior).
- 11 Bloque de esquina
- 12 Estantería de 1/2 pulg. de grosor con acabado con TuffTech®
- 13 Soportes del estante de plástico de bloqueo
- 14 Soportes del estante de metal
- 15 Ribetes de borde

ShenandoahPro™

COLLECTIONS | COLECCIONES

Modern | Moderno



Transitional | Transición



Traditional | Tradicional



Shenandoah  
Value SERIES Pro

Fairfax Devon



ShenandoahPro™

FINISHES BY COLLECTION | ACABADOS POR COLECCIÓN

	Painted   Pintado									Maple   Arce					Cherry   Cerezo		Duraform   Duraform							
	Linen	Pewter*	Silk	Hazelnut*	Harbor	Ember*	Stone	Boulder	Navy	Rye	Spice	Cognac	Truffle	Slate	Java	Slate	Linen	Harbor	Stone	Espresso	Breeze	Drift	Cascade	
<b>Modern</b>																								
Breckenridge*																								
Mission																								
Solana*																								
Audrey*																								
Sydney*																								
<b>Transitional</b>																								
Warren™																								
Dominion*																								
Irvington*																								
Cardiff™																								
Cottage																								
Stemson																								
<b>Traditional</b>																								
McKinley*																								
Edgeworth*																								
Bluemont*																								

\* Glaze  
\* Barniz

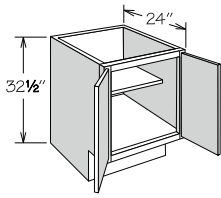
	Rye	Spice	Nutmeg	Truffle	White
Shenandoah Value SERIES Pro					
Fairfax					
Devon*					

DECORATIVE HARDWARE | ADITAMENTOS PARA DECORACIÓN



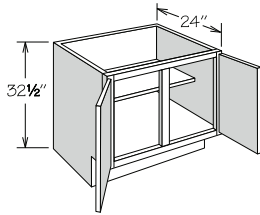
See the full hardware selection at [shenandoahcabinetry.com/decorative](http://shenandoahcabinetry.com/decorative).  
Vea la selección completa de aditamentos en [shenandoahcabinetry.com/decorative](http://shenandoahcabinetry.com/decorative).

# UNIVERSAL DESIGN CABINETS | GABINETES DE DISEÑO UNIVERSAL



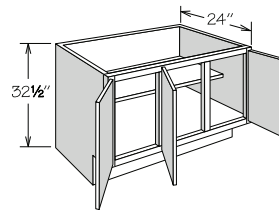
**Universal Design Base Cabinet**  
2 Butt Doors, Adjustable Shelf

Gabinete base de diseño universal  
2 puertas de empalme, estante ajustable  
B24 UD BUTT  
B27 UD BUTT  
B30 UD BUTT  
B33 UD BUTT  
B36 UD BUTT



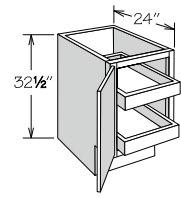
**Universal Design Base Cabinet**  
2 Doors, Adjustable Shelf

Gabinete base de diseño universal  
2 puertas, estante ajustable  
B39 UD  
B42 UD



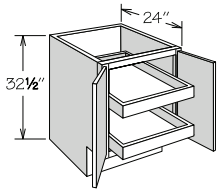
**Universal Design Base Cabinet**  
3 Doors, Adjustable Shelf

Gabinete base de diseño universal  
3 puertas, estante ajustable  
B45 UD



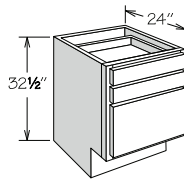
**Universal Design Base Cabinet**  
1 Door, 2 Deep Roll Out Trays

Gabinete base de diseño universal  
1 puerta, 2 bandejas rodantes profundas  
B12 2FWT UD  
B15 2FWT UD  
B18 2FWT UD  
B21 2FWT UD



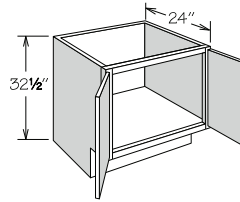
**Universal Design Base Cabinet**  
2 Butt Doors  
2 Deep Roll Out Trays

Gabinete base de diseño universal  
2 puertas de empalme  
2 bandejas rodantes profundas  
B24 2FWT UD BUTT



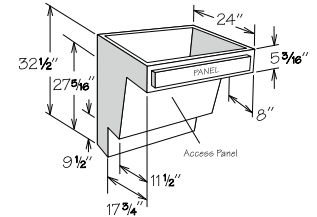
**Universal Design Drawer Base Cabinet**  
3 Drawers

Gabinete base con gaveta de diseño universal  
3 gavetas  
DB12 UD  
DB15 UD  
DB18 UD  
DB21 UD  
DB24 UD



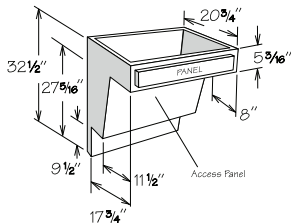
**Universal Design Sink Base**  
2 Butt Doors

Base para fregadero de diseño universal  
2 puertas de empalme  
SB30 BUTT UD  
SB33 BUTT UD  
SB36 BUTT UD



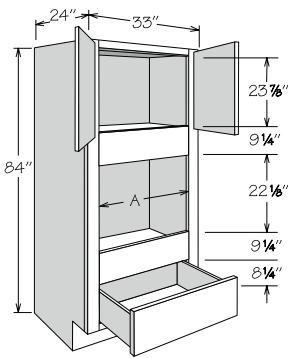
**Universal Design Base Plumbing Skirt**  
1 Panel

Faldón de plomería base de diseño universal  
1 panel  
BPS30 UD  
BPS36 UD



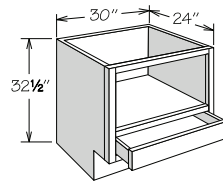
**Universal Design Vanity Plumbing Skirt**  
1 Panel

Faldón de plomería para tocador de diseño universal  
1 panel  
VPS30 UD  
VPS36 UD



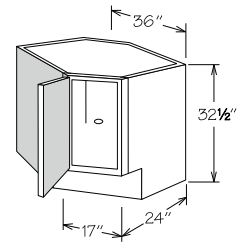
**Universal Design Oven Cabinet**  
2 Butt Doors  
1 Drawer

Gabinete para horno de diseño universal  
2 puertas de empalme  
1 gaveta  
OVS3384 UD BUTT



**Universal Design Base Multi-Use**  
1 Drawer

Base multiuso de diseño universal  
1 gaveta  
BMU30 UD



**Universal Design Corner Base Susan**

Base giratoria de esquina de diseño universal  
CBS36 UD



Printed in U.S.A. Impreso en EE. UU. 2/21 100M AWL97679 ©2021 AWC  
©2021 Lowe's. LOWE'S and Gable Mansard Design are trademarks of LF, LLC. All are used with permission.

## Customer Care:

CALL: 1 (855) 569-7862  
Mon-Fri: 8 a.m. – 8 p.m. EST  
Sat: 8 a.m. – 6 p.m. EST  
FAX: 800-677-8183

EMAIL: [CCProSupport@woodmark.com](mailto:CCProSupport@woodmark.com)